

Bedienungsanleitung
Operating Instructions
Instrucciones para el manejo
Gebbruiksaanwijzing
Mode d'emploi
Istruzioni

TFA®

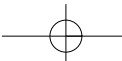
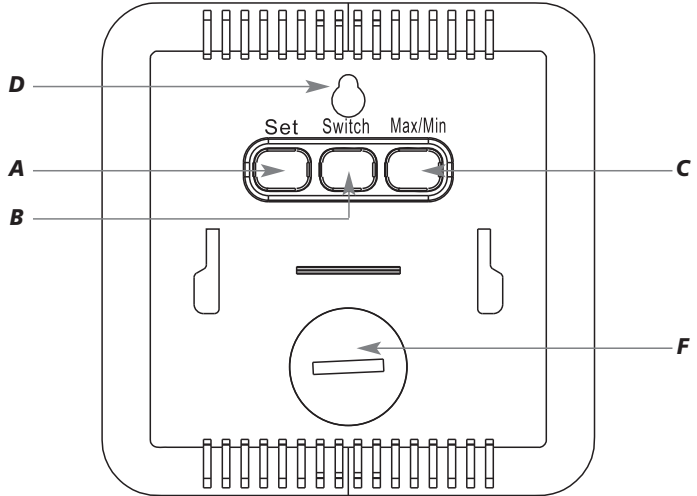
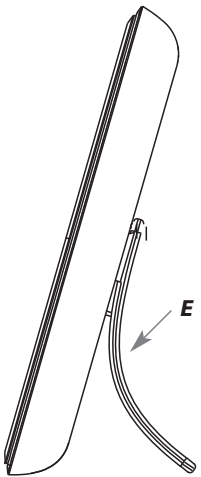
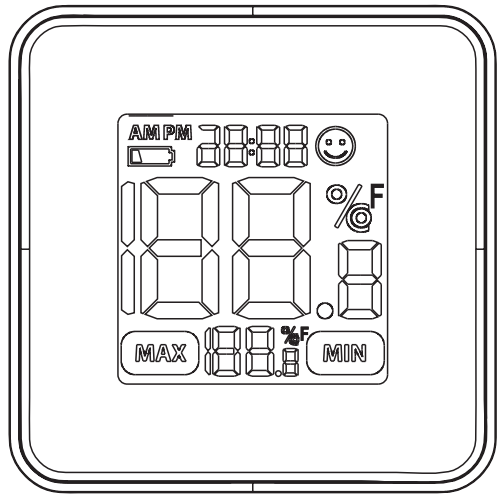


CE



CE

Kat. Nr. 30.5021



STYLE – Digitales Thermo-Hygrometer

Vielen Dank, dass Sie sich für dieses Produkt aus dem Hause TFA entschieden haben.

1. Bevor Sie mit dem Gerät arbeiten

- Lesen Sie sich bitte die Bedienungsanleitung genau durch.
- Durch die Beachtung der Bedienungsanleitung vermeiden Sie auch Beschädigungen des Geräts und die Gefährdung Ihrer gesetzlichen Mängelrechte durch Fehlgebrauch.
- Für Schäden, die aus Nichtbeachtung dieser Bedienungsanleitung verursacht werden, übernehmen wir keine Haftung. Ebenso haften wir nicht für inkorrekte Messwerte und Folgen, die sich aus solchen ergeben können.
- Beachten Sie besonders die Sicherheitshinweise!
- Bewahren Sie diese Bedienungsanleitung gut auf!

2. Einführung

Das elektronische Thermo-Hygrometer STYLE ist ein ideales Messinstrument zur Kontrolle des Raumklimas.

Zu feuchte Raumluft schadet der Gesundheit und begünstigt die Entstehung von Stockflecken und gefährlichem Schimmelpilz.

Aber auch eine zu trockene Raumluft kann unser Wohlbefinden und unsere Gesundheit in verschiedener Hinsicht beeinträchtigen. Haut, Schleimhäute und Atmungsorgane werden belastet und Haustiere, Pflanzen, Holzböden und Antikmöbel leiden mit.

Durch die Kontrolle von Innentemperatur und Luftfeuchtigkeit können Sie ein behagliches und gesundes Wohnklima erzielen und sogar Heizkosten sparen.

STYLE – Digitales Thermo-Hygrometer**3. Einsatzbereich**

- Modernes Design
- Zur Kontrolle von Innentemperatur und Luftfeuchtigkeit für ein gesundes Wohnklima
- Mit Komfortzone, Höchst- und Tiefstwerten und Uhrzeit

4. Zu Ihrer Sicherheit

- Das Produkt ist ausschließlich für den oben beschriebenen Einsatzbereich geeignet. Verwenden Sie das Produkt nicht anders, als in dieser Anleitung beschrieben wird.
- Das eigenmächtige Reparieren, Umbauen oder Verändern des Gerätes ist nicht gestattet.
- Dieses Gerät ist nicht für medizinische Zwecke oder zur öffentlichen Information geeignet und nur für den privaten Gebrauch bestimmt.

**Vorsicht!
Verletzungsgefahr:**

- Bewahren Sie das Gerät und die Batterie außerhalb der Reichweite von Kindern auf.
- Batterien nicht ins Feuer werfen, kurzschließen, auseinander nehmen oder aufladen. Explosionsgefahr!
- Batterien können bei Verschlucken lebensgefährlich sein. Wurde eine Batterie verschluckt, muss sofort medizinische Hilfe in Anspruch genommen werden.
- Batterien enthalten gesundheitsschädliche Säuren. Um ein Auslaufen der Batterien zu vermeiden, sollten schwache Batterien möglichst schnell ausgetauscht werden.

**STYLE – Digitales Thermo-Hygrometer**

- Beim Hantieren mit ausgelaufenen Batterien chemikalienbeständige Schutzhandschuhe und Schutzbrille tragen!

**Wichtige Hinweise zur Produktsicherheit!**

- Setzen Sie das Gerät nicht extremen Temperaturen, Vibrationen und Erschütterungen aus.
- Vor Feuchtigkeit schützen!

5. Bestandteile**Tasten**

A: SET Taste

B: SWITCH Taste

C: MAX/MIN Taste

Gehäuse

D: Wandaufhängung

E: Ständer (abnehmbar)

F: Batteriefach

6. Inbetriebnahme

- Entfernen Sie den Ständer, indem Sie ihn vorsichtig nach unten ziehen.
- Öffnen Sie das Batteriefach, indem Sie den Deckel mit Hilfe einer Münze entgegen dem Uhrzeigersinn drehen. Entfernen Sie den Batterieunterbrechungsstreifen.
- Schließen Sie das Batteriefach wieder.
- Alle Segmente werden kurz angezeigt.
- Das Gerät ist jetzt betriebsbereit.

**STYLE – Digitales Thermo-Hygrometer**

- Das obere Display zeigt Ihnen die Uhrzeit und Komfortzone, das mittlere Display die aktuelle Temperatur und das untere Display die Luftfeuchtigkeit an.

7. Einstellung der Uhrzeit

- Nach dem Aktivieren der Batterie oder indem Sie die SET Taste 3 Sekunden lang gedrückt halten, kommen Sie in den Uhreinstellungs-Modus.
- Die Stundenanzeige fängt an zu blinken.
- Drücken Sie die SWITCH Taste, um die Stunden einzustellen.
- Drücken Sie die SET Taste und stellen Sie auf gleiche Weise die Minuten ein.
- Für einen Schnelldurchlauf halten Sie den Knopf gedrückt.
- Drücken Sie die SET Taste, um die Einstellung zu bestätigen.

8. Temperaturanzeige

- Mit der SET Taste können Sie im Normalmodus zwischen Celsius (°C) oder Fahrenheit (°F) als Temperaturanzeige auswählen.
- Bei Fahrenheit wechselt die Uhr auf das 12 Stunden-System (PM erscheint nach 12 h im Display).

9. Höchst- und Tiefstwerte

- Drücken Sie die MAX/MIN Taste.
- MAX erscheint auf dem Display. Die höchste Temperatur und Luftfeuchtigkeit wird angezeigt.
- Drücken Sie die Taste noch einmal.
- MIN erscheint auf dem Display. Die tiefste Temperatur und Luftfeuchtigkeit wird angezeigt.
- Drücken Sie die MAX/MIN Taste noch einmal, um in den Normalmodus zurückzukehren.

STYLE – Digitales Thermo-Hygrometer

- Drücken Sie die SET Taste im jeweiligen Modus, um die Werte zu löschen.
- --.°C und --.% erscheinen auf dem Display.

10. Komfortstufe

- Auf dem Display erscheint ein freundliches Gesicht zur Anzeige der Komfortstufe des Raumklimas (Luftfeuchtigkeit 40%...60%).

11. Display

- Mit der SWITCH Taste können Sie im Normalmodus zwischen der Temperatur- und Luftfeuchtigkeitsanzeige in Großformat auswählen.

12. Aufstellen und Befestigen

- Sie können das Gerät mit dem montierbaren Ständer hinstellen oder an der Wandaufhängung mit einem Nagel an der Wand befestigen.

13. Pflege und Wartung

- Reinigen Sie das Gerät mit einem weichen, leicht feuchten Tuch. Keine Scheuer- oder Lösungsmittel verwenden!
- Entfernen Sie die Batterie, wenn Sie das Gerät längere Zeit nicht verwenden.
- Bewahren Sie Ihr Gerät an einem trockenen Platz auf.

13.1 Batteriewechsel

- Wenn das Batteriesymbol erscheint, wechseln Sie bitte die Batterie CR2032.
- Vergewissern Sie sich, dass die Batterie polrichtig eingelegt ist (+ Pol nach oben).

STYLE – Digitales Thermo-Hygrometer**14. Fehlerbeseitigung**

Problem	Lösung
Keine Anzeige	→ Batterie polrichtig einlegen (+ Pol nach oben) → Batterie wechseln
Unkorrekte Anzeige	→ Batterie wechseln

Wenn Ihr Gerät trotz dieser Maßnahmen immer noch nicht funktioniert, wenden Sie sich an den Händler, bei dem Sie das Produkt gekauft haben.

15. Entsorgung

Dieses Produkt wurde unter Verwendung hochwertiger Materialien und Bestandteile hergestellt, die recycelt und wiederverwendet werden können.



Batterien und Akkus dürfen keinesfalls in den Hausmüll! Als Verbraucher sind Sie gesetzlich verpflichtet, gebrauchte Batterien und Akkus zur umweltgerechten Entsorgung beim Handel oder entsprechenden Sammelstellen gemäß nationaler oder lokaler Bestimmungen abzugeben.

Die Bezeichnungen für enthaltene Schwermetalle sind:
Cd=Cadmium, Hg=Quecksilber, Pb=Blei



Dieses Gerät ist entsprechend der EU-Richtlinie über die Entsorgung von Elektro- und Elektronik-Altgeräten (WEEE) gekennzeichnet.

Dieses Produkt darf nicht mit dem Hausmüll entsorgt werden. Der Nutzer ist verpflichtet, das Altgerät zur umweltgerechten Entsorgung bei einer ausgewiesenen Annahmestelle für die Entsorgung von Elektro- und Elektronikgeräten abzugeben.

STYLE – Digitales Thermo-Hygrometer

D

16. Technische Daten

Messbereich:	
Innentemperatur:	-20°C...+50°C (-4°F...+122°F) °C/°F umschaltbar
Genauigkeit:	0°C...+40°C ± 1°C, ansonsten 1,5°C
Auflösung:	0,1°C
Luftfeuchtigkeit:	20... 99 %rF
Genauigkeit:	35%...75% ±4%
Anzeige „Lo“:	= Temperatur ist unter -20°C
Spannungsversorgung:	1x CR 2032 Knopfzell-Batterie
Größe:	105 x 14 (41) x 105 mm
Gewicht:	95 g (nur das Gerät)

TFA Dostmann GmbH & Co. KG, Zum Ottersberg 12, D-97877 Wertheim.
Diese Anleitung oder Auszüge daraus dürfen nur mit Zustimmung von TFA Dostmann veröffentlicht werden. Die technischen Daten entsprechen dem Stand bei Drucklegung und können ohne vorherige Benachrichtigung geändert werden.
www.tfa-dostmann.de

11/12

STYLE – Digital Thermo-Hygrometer

GB

Thank you for choosing this instrument from TFA.

1. Before you use it

- Please be sure to read the instruction manual carefully.
- Following the instruction manual for use will prevent damage to the device and loss of your statutory rights arising from defects due to incorrect use.
- We shall not be liable for any damage occurring as a result of not following these instructions. Likewise, we take no responsibility for any incorrect readings and for any consequences which may result from them.
- Please take particular note of the safety advice!
- Please keep this manual for future reference.

2. Introduction

The electronic STYLE Thermo-Hygrometer is an ideal measuring instrument for checking room ambient conditions.

Excessive room-air humidity can damage your health and promotes the formation of damp patches and mould.

But excessively dry room air can also affect our well-being and health in various respects. Skin, mucous membranes and airways are adversely affected and pets, house-plants, wooden flooring and antique furniture may also suffer.

Checking indoor temperature and humidity can help to achieve a comfortable and healthy living environment and may even save you heating costs.


 GB

STYLE – Digital Thermo-Hygrometer

3. Field of operation

- Modern design
- For checking indoor temperature and humidity to provide a healthy room climate
- With comfort level, maximum and minimum values and time

4. For your safety

- The product is exclusively intended for the field of application described above. The product should only be used as described within these instructions.
- Unauthorised repairs, modifications or changes to the product are prohibited.
- The product is not to be used for medical purpose or for public information, but is intended only for home use.



Caution!
Risk of injury:

- Keep this instrument and the battery out of reach of children.
- Batteries must not be thrown into the fire, short-circuited, taken apart or recharged. Risk of explosion!
- Batteries can be fatal if swallowed. If a battery has been swallowed, get medical assistance immediately.
- Batteries contain harmful acids. Low batteries should be changed as soon as possible to prevent damage caused by a leaking battery.
- Wear chemical-resistant protective gloves and glasses when handling leaked batteries.


 GB

STYLE – Digital Thermo-Hygrometer



Important information on product safety!

- Do not place the unit near extreme temperatures, vibration or shock.
- Protect from moisture.

5. Elements

Buttons

- A: SET button
- B: SWITCH button
- C: MAX/MIN button

Housing

- D: Wall mounting hole
- E: Stand (removable)
- F: Battery compartment

6. Getting started

- Remove the stand by carefully pulling it downwards.
- Open the battery compartment by turning the lid with a coin counter-clockwise. Remove the insulation strip.
- Close the battery compartment again.
- All LCD segments will light up for about a few seconds.
- The unit is now ready to use.
- The upper display shows the time and the comfort level, the middle display shows the current temperature and the lower display the relative humidity.

STYLE – Digital Thermo-Hygrometer**7. Setting of clock**

- After battery was activated or press and hold SET button for 3 seconds, you will enter the time setting mode.
- The hour digit is flashing.
- Press SWITCH button to adjust the hours.
- Press SET button again and set minutes in the same way.
- Hold and press the button for a fast count.
- Press SET button to confirm it.

8. Temperature display

- Press SET button to change between °C (Celsius) or °F (Fahrenheit) as temperature unit in normal mode.
- With Fahrenheit as temperature unit, the clock automatically switches to the 12 HR system (PM appears on the display after noon).

9. MAXIMIN values

- Press MAXIMIN button.
- MAX appears on the display. The maximum temperature and humidity are displayed.
- Press the button again.
- MIN appears on the display. The minimum temperature and humidity are displayed.
- Press MAXIMIN button again to return to normal mode.
- Press SET button in the respective mode to clear the recorded MAXIMIN reading.
- --.- °C and --.- % appear on the display.

STYLE – Digital Thermo-Hygrometer**10. Comfort zone**

- On the display appears a smiling face icon to indicate the comfort level of indoor climate (humidity 40%...60%).

11. Display

- Using the SWITCH button, you can choose between the large-scale display of temperature or humidity in normal mode.

12. Positioning and mounting

- With the removable leg the instrument can be placed onto any flat surface or wall mounted at the desired location by the wall mounting hole at the back of the unit.

13. Care and maintenance

- Clean it with a soft damp cloth. Do not use solvents or scouring agents.
- Remove the battery if you do not use the product for a lengthy period.
- Keep the instrument in a dry place.

13.1 Battery replacement

- Change the battery CR 2032 button cell when the battery symbol appears on the display.
- Observe correct polarity (+ pole above).

STYLE – Digital Thermo-Hygrometer

GB

14. Troubleshooting

Problems	Solutions
No display	→ Ensure battery polarity is correct (+ pole above) → Change battery
Incorrect display	→ Change battery

If your device fails to work despite these measures contact the supplier from whom you purchased it.

15. Waste disposal

This product has been manufactured using high-grade materials and components which can be recycled and reused.



Never dispose empty batteries and rechargeable batteries in household waste.

As a consumer, you are legally required to take them to your retail store or to appropriate collection sites depending to national or local regulations in order to protect the environment.

The symbols for the heavy metals contained are:

Cd=cadmium, Hg=mercury, Pb=lead



This instrument is labelled in accordance with the EU Waste Electrical and Electronic Equipment Directive (WEEE).

Please do not dispose of this instrument in household waste. The user is obligated to take end-of-life devices to a designated collection point for the disposal of electrical and electronic equipment, in order to ensure environmentally-compatible disposal.

STYLE – Digital Thermo-Hygrometer

GB

16. Specifications

Measuring range:	
Indoor temperature:	-20°C...+50°C (-4°F....+122°F) °C/°F switchable
Accuracy:	0°C...+40°C ± 1°C, otherwise 1.5°C
Resolution:	0.1°C
Humidity:	20... 99 %rH
Accuracy:	35%...75% ±4%
"Lo":	= temperature is lower than -20°C
Power consumption:	1x Button cell battery CR 2032
Dimensions:	105 x 14 (41) x 105 mm
Weight:	95 g (only instrument)

TFA Dostmann GmbH & Co. KG, Zum Ottersberg 12, D-97877 Wertheim.

No part of this manual may be reproduced without written consent of TFA Dostmann. The technical data are correct at the time of going to print and may change without prior notice.

www.tfa-dostmann.de

11/12

STYLE – Thermo-Hygromètre digital

Ⓣ

Nous vous remercions d'avoir choisi l'appareil de la Société TFA.

1. Avant d'utiliser l'appareil

- Lisez attentivement le mode d'emploi.
- En respectant ce mode d'emploi, vous éviterez d'endommager l'appareil et de perdre vos droits résultant d'un défaut pour cause d'utilisation non-conforme.
- Nous n'assumons aucune responsabilité pour des dommages qui auraient été causés par le non-respect du présent mode d'emploi. De même, nous n'assumons aucune responsabilité pour des relevés incorrects et les conséquences qu'ils pourraient engendrer.
- Suivez bien toutes les consignes de sécurité!
- Conservez soigneusement le mode d'emploi!

2. Introduction

Le thermomètre – hygromètre électronique STYLE est un instrument de mesure idéal pour le contrôle du climat ambiant dans une pièce.

Une pièce trop humide détériore la santé et favorise la formation de taches d'humidité et de dangereuses moisissures.

Mais une pièce à l'atmosphère trop sèche peut également agir négativement sur différents aspects de notre santé ou de notre bien-être. La peau, les muqueuses et les organes respiratoires sont mis à rude épreuve, et les animaux de compagnie, les plantes, les sols en bois et les meubles anciens en souffrent également.

Pour obtenir un climat de vie confortable et sain il faut contrôler la température et l'humidité intérieure ce qui permet même d'économiser l'énergie de chauffage.

STYLE – Thermo-Hygromètre digital

Ⓣ

3. Aperçu du domaine d'utilisation

- Design moderne
- Contrôle de la température et humidité intérieure pour un climat ambiant sain
- Avec niveau de confort du climat, valeurs maxima et minima et horloge

4. Pour votre sécurité

- L'appareil est destiné uniquement à l'utilisation décrite ci-dessus. Ne l'utilisez jamais à d'autres fins que celles décrites dans le présent mode d'emploi.
- Vous ne devez en aucun cas réparer, démonter ou modifier l'appareil par vous même.
- Cet appareil ne convient ni pour une utilisation médicale ni pour l'information publique, il est destiné uniquement à un usage privé.



Attention!
Danger de blessure:

- Gardez l'appareil et la pile hors de la portée des enfants.
- Ne jetez jamais les piles dans le feu, ne les court-circuitiez pas, ne les démontez pas et ne les rechargez pas. Risques d'explosion!
- L'ingestion d'une pile peut être mortelle. En cas d'ingestion, consultez immédiatement un service médical.
- Les piles contiennent des acides nocifs pour la santé. Une pile faible doit être remplacée le plus rapidement possible, afin d'éviter une fuite.
- Pour manipuler des piles qui ont coulé, utilisez des gants de protection chimique spécialement adaptés et portez des lunettes de protection !

STYLE – Thermo-Hygromètre digital**Conseils importants de sécurité du produit!**

- Évitez d'exposer l'appareil à des températures extrêmes, à des vibrations ou à des chocs.
- Protégez-le contre l'humidité.

5. Éléments**Touches**

- A: Touche SET
B: Touche SWITCH
C: Touche MAX/MIN

Boîtier

- D: Suspension murale
E: Support (éliminable)
F: Logement batterie

6. Mise en service

- Enlever le support, en le tirant avec précaution vers le bas.
- Ouvrez le compartiment à batterie en tournant le couvercle dans le sens contraire des aiguilles d'une montre (aidez-vous d'une pièce de monnaie). Enlever la bande d'interruption de la pile.
- Refermer le couvercle du logement de batterie.
- Tous les segments LCD s'allument.
- L'instrument est maintenant prêt à fonctionner.

F

STYLE – Thermo-Hygromètre digital

F

- L'affichage supérieur vous indique l'heure et le niveau de confort du climat, l'affichage du milieu la température momentanée et l'affichage inférieur l'humidité intérieure momentanée.

7. Réglage de l'heure

- Après l'activation de la pile ou en appuyant pendant 3 secondes la touche SET vous arrivez au mode de réglage de l'heure. L'indicateur de l'heure commence à clignoter
- Presser la touche SWITCH pour régler les heures.
- Presser encore une fois la touche SET et entrer pareillement les minutes.
- Si vous maintenez la touche appuyée, la valeur augmentera plus vite.
- Confirmez avec la touche SET.

8. L'affichage de la température

- En pressant la touche SET dans le mode normal, l'affichage de la température peut être ajusté en °C ou en °F.
- En Fahrenheit, l'horloge passe au système 12 heures (le signe PM apparaît sur l'écran après midi).

9. Valeurs maximales et minimales

- Presser la touche MAX/MIN.
- MAX apparaît sur l'affichage. La température et l'humidité intérieure maximale s'affiche.
- Presser encore une fois sur la touche.
- MIN apparaît sur l'affichage. La température et l'humidité intérieure minimale s'affiche.
- Presser encore une fois la touche MAX/MIN afin de retourner en mode normal.

STYLE – Thermo-Hygromètre digital

F

- Presser la touche SET, en même temps les valeurs maximales et minimales sont affichées, la mémoire MAX/MIN est remise.
- --.°C et --.% apparaissent sur le display.

10. Plage de confort

- Sur l'écran apparaît un visage souriant symbolisant le niveau de confort dans la pièce (humidité 40%...60%).

11. Display

- Avec la touche SWITCH, vous pouvez, en mode normal, sélectionner l'affichage de la température ou de l'humidité en grand format.

12. Mise en place et fixation

- À l'aide du pied démontable situé au dos, l'appareil peut être mise en place sur un meuble ou être accroché au mur à l'aide de l'œillet de suspension.

13. Entretien et maintenance

- Pour le nettoyage de l'appareil, utilisez un chiffon doux et humide. N'utilisez aucun agent solvant abrasif!
- Enlevez la pile, si vous n'utilisez pas l'appareil pendant une durée prolongée.
- Conservez votre appareil dans un endroit sec.

13.1 Remplacement de la pile

- Si le symbole de la pile apparaît sur le display, changer la pile bouton CR2032.
- S'assurer que la batterie soit introduite avec la bonne polarisation (+pôle vers le haut).

STYLE – Thermo-Hygromètre digital

F

14. Dépannage

Problème	Solution
Aucun affichage	→ Contrôlez la bonne polarité de la pile (+pôle vers le haut) → Changez la pile
Affichage incorrecte	→ Changez la pile

Si votre appareil ne fonctionne toujours pas malgré ces mesures, adressez-vous à votre vendeur.

15. Traitement des déchets

Ce produit a été fabriqué avec des matériaux et des composants de haute qualité qui peuvent être recyclés et réutilisés.



Les piles et accus usagés ne peuvent en aucun cas être jetés dans les ordures ménagères ! En tant qu'utilisateur, vous avez l'obligation légale de rapporter les piles et accus usagés à votre revendeur ou de les déposer dans une déchetterie proche de votre domicile conformément à la réglementation nationale et locale. Les métaux lourds sont désignés comme suit: Cd=cadmium, Hg=mercure, Pb=plomb



Cet appareil est conforme aux normes de l'UE relatives au traitement des déchets électriques et électroniques (WEEE). L'appareil usagé ne doit pas être jeté dans les ordures ménagères. L'utilisateur s'engage, pour le respect de l'environnement, à déposer l'appareil usagé dans un centre de traitement agréé pour les déchets électriques et électroniques.

STYLE – Thermo-Hygromètre digital

F

16. Caractéristiques techniques

Plage de mesure:	
Température ambiante:	-20°C...+50°C (-4°F...+122°F) °C/°F réversible
Précision:	0°C...+40°C ±1°C, 1,5°C en plus
Résolution:	0,1°C
Humidité:	
Précision:	35%...75% ±4%
«Lo»:	= température < -20°C
Alimentation:	Pile bouton 1 x CR 2032
Mesure de boîtier:	105 x 14 (41) x 105 mm
Poids:	95 g (appareil seulement)

TFA Dostmann GmbH & Co. KG, Zum Ottersberg 12, D-97877 Wertheim.
La reproduction, même partielle du présent mode d'emploi est strictement interdite sans l'accord explicite de TFA Dostmann. Les spécifications techniques de ce produit ont été actualisées au moment de l'impression et peuvent être modifiées, sans avis préalable.
www.tfa-dostmann.de

11/12

STYLE – Termo-igrometro digitale

I

Vi ringraziamo per aver scelto l'apparecchio della TFA.

1. Prima di utilizzare l'apparecchio

- Leggete attentamente le istruzioni per l'uso.
- Seguendo le istruzioni per l'uso, eviterete anche di danneggiare il dispositivo e di pregiudicare, a causa di un utilizzo scorretto, i diritti del consumatore che vi spettano per legge.
- Decliniamo ogni responsabilità per i danni derivanti dal mancato rispetto delle presenti istruzioni per l'uso. Allo stesso modo, non siamo responsabili per eventuali letture errate e per le conseguenze che ne possono derivare.
- Prestate particolare attenzione alle misure di sicurezza!
- Conservate con cura queste istruzioni per l'uso!

2. Introduzione

Il termo-igrometro elettronico STYLE è uno strumento di misura ideale per il controllo del clima di un ambiente.

L'aria troppo umida di un ambiente nuoce alla salute e favorisce la formazione di macchie di muffa e di pericolosa muffa a pennello.

Tuttavia, anche un ambiente troppo asciutto può compromettere il nostro benessere e la nostra salute in modo diverso. La pelle, le mucose e l'apparato respiratorio vengono compromessi e gli animali domestici, le piante, i pavimenti in legno e mobili antichi risentono di queste condizioni.

Attraverso il controllo della temperatura e dell'umidità interna è possibile ottenere un ambiente dal clima sano e confortevole, risparmiando sulle spese di riscaldamento.

STYLE – Termo-igrometro digitale**3. Tutte le applicazioni**

- Design moderno
- Controllo della temperatura e dell'umidità interna per un clima sano
- Con livello di comfort, valori massimi e minimi e orologio

4. Per la vostra sicurezza

- Il prodotto è adatto esclusivamente agli utilizzi di cui sopra. Non utilizzate il prodotto in maniera diversa da quanto descritto in queste istruzioni.
- Non sono consentite riparazioni, alterazioni o modifiche non autorizzate del dispositivo.
- Questo apparecchio non è adatto a scopi medici né per dimostrazioni pubbliche ma è destinato esclusivamente ad un uso privato.

**Avvertenza!
Pericolo di lesioni:**

- Tenere il dispositivo e la batteria lontano dalla portata dei bambini.
- Non gettare le batterie nel fuoco, non polarizzarle in maniera scorretta, non smontarle e non cercare di ricaricarle. Pericolo di esplosione!
- L'ingerimento delle batterie può costituire un pericolo mortale. Nel caso in cui venga ingerita una batteria, bisogna richiedere immediatamente l'intervento medico.
- Le batterie contengono acidi nocivi per la salute. Sostituire quanto prima le batterie quasi scariche, in modo da evitare che si scarichino completamente.
- Quando si maneggiano batterie esaurite indossare sempre guanti resistenti alle sostanze chimiche e occhiali di protezione.

STYLE – Termo-igrometro digitale**Avvertenze sulla sicurezza del prodotto!**

- Non esporre l'apparecchio a temperature estreme, vibrazioni e urti.
- Proteggere dall'umidità.

5. Componenti**Tasti**

- A: Tasto SET
- B: Tasto SWITCH
- C: Tasto MAX/MIN

Contenitore

- D: Foro per sospensione a parete
- E: Piede per appoggio (rimovibile)
- F: Vano batteria

6. Messa in funzione

- Rimuovere il supporto, tirandolo prudentemente verso il basso.
- Aprire il vano batteria ruotando il coperchio con una moneta in senso antiorario. Togliere la striscia d'interruzione dalla batteria.
- Richiudere il vano batteria.
- Tutti i segmenti del display LCD si accendono.
- Ora l'apparecchio è pronto per il funzionamento.

STYLE – Termo-igrometro digitale

- Il display superiore indica l'ora e il livello di comfort, il display centrale indica la temperatura attuale e il display inferiore indica l'umidità interna attuale.

7. Regolazione dell'ora

- Dopo l'attivazione della batteria oppure se si tiene premuto il tasto SET per 3 secondi, si accede all'impostazione di regolazione dell'ora.
- L'indicazione dell'ora lampeggia.
- Premere il tasto SWITCH per impostare l'ora.
- Premere di nuovo il tasto SET e inserire i minuti nello stesso modo.
- Tenendo premuto il tasto il valore aumenta più velocemente.
- Confermare con il tasto SET.

8. Visualizzazione della temperatura

- Tramite il tasto SET, l'indicazione della temperatura può essere regolata su °C o °F nella modalità normale.
- Con l'impostazione a gradi Fahrenheit, l'orologio passa al sistema a 12-ore (PM appare sul display dopo mezzogiorno).

9. Valori massimi e minimi

- Premere il tasto MAX/MIN.
- Sul display compare MAX, e viene visualizzata la temperatura e l'umidità massima.
- Premere il tasto SET di nuovo.
- Sul display compare MIN, e viene visualizzata la temperatura e l'umidità minima.
- Premere il tasto MAX/MIN di nuovo per ritornare alla modalità normale.

STYLE – Termo-igrometro digitale

- Se si premere il tasto SET durante la visualizzazione dei valori massimi e minimi gli stessi vengono cancellati.
- Sul display appare --. °C e --. %.

10. Livello di comfort

- Sul display appare una faccia sorridente al raggiungimento del livello di comfort (umidità 40%...60%).

11. Display

- Con il tasto SWITCH potete variare nella modalità normale tra indicazione della temperatura a quella dell'umidità in formato grande.

12. Posizionamento e fissaggio

- È possibile posizionare l'apparecchio su un piano d'appoggio con il suo piede o fissarlo a parete con il foro di sospensione.

13. Cura e manutenzione

- Per pulire l'apparecchio utilizzare solo un panno morbido leggermente inumidito. Non usare solventi o abrasivi.
- Rimuovere la batteria, se non si utilizza l'apparecchio per un periodo prolungato.
- Collocare il dispositivo in un luogo asciutto.

13.1 Sostituzione della batteria

- Quando appare il simbolo della batteria sul display occorre sostituirla.
- Accertarsi di aver inserito la batteria con le polarità giuste (+polo verso l'alto).

STYLE – Termo-igrometro digitale**14. Guasti**

Problema	Risoluzione del problema
Nessuna indicazione	→ Inserire la batteria (polo + verso l'alto) → Sostituire la batteria
Indicazione non corretta	→ Sostituire la batteria

Qualora il vostro apparecchio continui a non funzionare nonostante queste procedure, rivolgetevi al rivenditore presso il quale lo avete acquistato.

15. Smaltimento

Questo prodotto è stato realizzato utilizzando materiali e componenti di alta qualità che possono essere riciclati e riutilizzati.



È assolutamente vietato gettare le batterie tra i rifiuti domestici. In qualità di consumatori, siete tenuti per legge a consegnare le batterie usate al negoziante o ad altri enti preposti al riciclaggio in conformità alle vigenti disposizioni nazionali o locali, ai fini di uno smaltimento ecologico.

Le sigle dei metalli pesanti contenuti sono:
Cd=cadmio, Hg=mercurio, Pb=piombo



Questo apparecchio è etichettato in conformità alla Direttiva UE sullo smaltimento delle apparecchiature elettriche ed elettroniche (WEEE).

Questo prodotto non deve essere smaltito insieme ai rifiuti domestici. Il consumatore è tenuto a consegnare il vecchio apparecchio presso un punto di raccolta per lo smaltimento di apparecchiature elettriche ed elettroniche ai fini di uno smaltimento ecologico.

STYLE – Termo-igrometro digitale**16. Dati tecnici**

Campo di misura:	
Temperatura interna:	-20°C...+50°C (-4°F...+122°F) modificabile da °C/°F
Precisione:	0°C...+40°C ±1°C, altrimenti 1,5°C
Risoluzione:	0,1°C
Umidità:	20... 99 %rH
Precisione:	35%...75% ±4%
"Lo":	= la temperatura è inferiore a -20°C
Alimentazione:	Pila a bottone 1 x 2032
Dimensioni esterne:	105 x 14 (41) x 105 mm
Peso:	95 g (solo apparecchio)

TFA Dostmann GmbH & Co. KG, Zum Ottersberg 12, D-97877 Wertheim.

È vietata la pubblicazione delle presenti istruzioni o di parti di esse senza una precedente autorizzazione della TFA Dostmann. I dati tecnici corrispondono allo stato del prodotto al momento della stampa e possono cambiare senza preavviso.

www.tfa-dostmann.de

STYLE – Digitale thermo-hygrometer

Hartelijk dank dat u voor dit apparaat van de firma TFA hebt gekozen.

1. Voor u met het apparaat gaat werken

- **Leest u a.u.b. de gebruiksaanwijzing aandachtig door.**
- **Door rekening te houden met wat er in de handleiding staat, vermijdt u ook beschadigingen van het apparaat en riskeert u niet dat uw wettelijke rechten bij gebreken niet meer gelden door verkeerd gebruik.**
- **Voor schade die wordt veroorzaakt doordat u geen rekening houdt met de handleiding aanvaarden wij geen aansprakelijkheid. Ook zijn wij niet verantwoordelijk voor verkeerde metingen en de mogelijke gevolgen die daaruit voortvloeien.**
- **Neem in elk geval acht op de veiligheidsinstructies !**
- **Bewaar deze instructies a.u.b. goed!**

2. Inleiding

De elektronische thermo-hygrometer STYLE is een ideaal meetinstrument voor het controleren van het binnenklimaat.

Te vochtige kamerlucht is schadelijk voor de gezondheid en bevordert het ontstaan van vochtvlekken en gevaarlijke schimmel.

Maar ook een te droge kamerlucht kan ons welzijn en onze gezondheid in verschillende opzichten aantasten. Huid, slijmvliezen en ademhalingsorganen worden belast en huisdieren, planten, houten vloeren en antieke meubels lijden mee.

Door de controle van de binnentemperatuur en de luchtvochtigheid kunt u een behaaglijk en gezond woonklimaat scheppen en ook nog stookkosten sparen.

STYLE – Digitale thermo-hygrometer**3. Hoe u uw nieuw apparaat kunt gebruiken**

- *Modern design*
- *Voor de controle van de binnentemperatuur en de luchtvochtigheid voor een gezond woonklimaat*
- *Met behaaglijke graad, hoogste en laagste temperatuur en tijd*

4. Voor uw veiligheid

- *Het produkt is uitsluitend geschikt voor de hierboven beschreven doeleinden. Gebruik het produkt niet anders dan in deze handleiding is aangegeven.*
- *Het eigenmachtig repareren, verbouwen of veranderen van het apparaat is niet toegestaan.*
- *Het apparaat is niet geschikt voor medische doeleinden of voor openbare informatie, maar bestemd voor particulier gebruik.*

**Voorzichtig!
Kans op letsel:**

- *Bewaar het apparaat en de batterij buiten de reikwijdte van kinderen.*
- *Batterijen niet in het vuur gooien, niet kortsluiten, niet uit elkaar halen of opladen. Kans op explosie!*
- *Het inslikken van batterijen kan levensgevaarlijk zijn. Mocht dit ooit gebeuren, dient men onmiddellijk een arts te consulteren.*
- *Batterijen bevatten zuren die de gezondheid schaden. Zwakke batterijen moeten zo snel mogelijk worden vervangen om lekkage van de batterijen te voorkomen.*
- *Draag keukenhandschoenen die bestand zijn tegen chemicaliën en een beschermbril wanneer u met uitgelopen batterijen hanteert!*

STYLE – Digitale thermo-hygrometer

(NL)

**Belangrijke informatie over de produktveiligheid!**

- Stel het apparaat niet bloot aan extreme temperaturen, trillingen en schokken.
- Tegen vocht beschermen.

5. Afzonderlijke delen**Toetsen**

A: SET toets

B: SWITCH toets

C: MAX/MIN toets

Behuizing

D: Wandophanging

E: Standaard (wegneembaar)

F: Batterijvak

6. Inbedrijfstelling

- Verwijder de standaard, door hem voorzichtig omlaag te trekken.
- Open het batterijvak door het deksel met behulp van een muntstuk tegen de wijzers van de klok te draaien. Verwijder de isolatiestroom van de batterij.
- Sluit het batterijvak weer.
- Alle LCD-schermsegmenten verschijnen.
- Het apparaat is nu bedrijfsgeerd.
- De bovenste display geeft u de tijd en de behaaglijkheidsgraad, de middelste display de actuele temperatuur en onderste display de luchtvochtigheid aan.

STYLE – Digitale thermo-hygrometer

(NL)

7. Manuele tijdsinstelling

- Na het activeren van de batterij of het indrukken van de SET toets gedurende 3 seconden kunt u de tijd instellen.
- De uurweergave begint te knipperen.
- Druk op de SWITCH toets en u kunt het uur instellen.
- Druk nogmaals op de SET toets en stel op dezelfde manier de minuten in.
- Als u de toets ingedrukt houdt wordt de waarde sneller verhoogd.
- Bevestig met de SET toets om de instelling te bevestigen.

8. Weergave van de temperatuur

- Met de SET toets kunt u in normale modus tussen de weergave van de temperatuur in °C (graden Celsius) of °F (graden Fahrenheit) kiezen.
- Bij Fahrenheit gaat de klok over op het 12 uurssysteem (PM verschijnt's namiddags op het display).

9. Maximum- en minimumwaarden

- Druk op de MAX/MIN toets.
- MAX verschijnt op het display. De hoogste temperatuur en luchtvochtigheid verschijnen op het display.
- Druk nog eens op de toets.
- MIN verschijnt op het display. De laagste temperatuur en luchtvochtigheid verschijnen op het display.
- Druk nog eens op de MAX/MIN toets om naar de normale modus terug te keren.
- Druk u de SET toets terwijl op het display de maximum- en minimum waarde verschijnen, worden de waarden verwijderd.
- --. °C en --. % verschijnen op het display.

STYLE – Digitale thermo-hygrometer

(NL)

10. Comfortniveau

- *Op het display verschijnt een vrolijk gezicht om het comfortniveau van het binnenklimaat aan te duiden (luchtvochtigheid 40%...60%).*

11. Display

- *Met de SWITCH toets kunt u in normale modus kiezen tussen temperatuur- en luchtvochtigheidsweergave in groot formaat.*

12. Opstellen en bevestigen

- *U kunt het apparaat ofwel met de afneembare standaard achteraan opstellen ofwel met de wandophanging aan de muur bevestigen*

13. Schoonmaken en onderhoud

- *Maak het apparaat met een zachte, enigszins vochtige doek schoon. Geen schuur- of oplosmiddelen gebruiken!*
- *Verwijder de batterij, als u het apparaat langere tijd niet gebruikt.*
- *Bewaar het apparaat op een droge plaats.*

13.1 Batterijwissel

- *Vervang de batterij CR2032 knoopcell als het batterijsymbool op het display verschijnt.*
- *Controleer of de batterij met de juiste poolrichtingen zijn geplaatst (+pool naar boven).*

STYLE – Digitale thermo-hygrometer

(NL)

14. Storingswijzer

Probleem	Oplossing
Geen display	→ <i>Batterij met de juiste poolrichting plaatsen (+ pool naar boven)</i> → <i>Batterij vervangen</i>
Geen correcte display	→ <i>Batterij vervangen</i>

Neem contact op met de dealer bij wie u dit produkt gekocht heeft als uw apparaat ondanks deze maatregelen nog steeds niet werkt.

15. Verwijderen

Dit produkt is vervaardigd van hoogwaardige materialen en onderdelen, die kunnen worden gerecycled en hergebruikt.



Batterijen en accu's mogen niet met het huisvuil worden weggegooid.

Als consument bent u wettelijk verplicht om gebruikte batterijen en accu's bij uw dealer af te geven of naar de daarvoor bestemde containers volgens de nationale of lokale bepalingen te brengen om een milieuvriendelijk verwijderen te garanderen.

De benamingen van de zware metalen zijn:

Cd=cadmium, Hg=kwikzilver, Pb=lood



Dit apparaat is gemarkeerd in overeenstemming met de EU-richtlijn (WEEE) over het verwijderen van elektrisch en elektronisch afval.

STYLE – Digitale thermo-hygrometer**(NL)**

Dit produkt mag niet met het huisvuil worden weggegooid. De gebruiker is verplicht om de apparatuur af te geven bij een als zodanig erkende plek van afgifte voor het verwijderen van elektrisch en elektronische apparatuur om een milieuvriendelijk verwijderen te garanderen.

16. Technische gegevens

Meetbereik	-20°C...+50°C (-4°F...+122°F)
Binnentemperatuur:	omschakelbaar tussen °C en °F
Precisie:	0°C...+40°C ±1°C, voor de rest 1,5°C
Resolutie:	0,1°C
Luchtvochtigheid:	20... 99 %rH
Precisie:	35%...75% ±4%
"Lo":	= temperatuur is lager dan -20°C
Spanningsvoorziening:	1x Batterij knoopcel CR 2032
Afmetingen behuizing:	105 x 14 (41) x 105 mm
Gewicht:	95 g (alleen het apparaat)

TFA Dostmann GmbH & Co. KG, Zum Ottersberg 12, D-97877 Wertheim.
 Deze gebruiksaanwijzing of gedeelten eruit mogen alleen met toestemming van TFA Dostmann worden gepubliceerd. De technische gegevens van dit apparaat zijn actueel bij het ter perse gaan en kunnen zonder voorafgaande informatie worden gewijzigd.
 www.tfa-dostmann.de

11/12

STYLE – Termómetro-higrómetro digital**(E)**

Muchas gracias por haber adquirido este dispositivo de TFA.

1. Antes de utilizar el dispositivo

- *Lea detenidamente las instrucciones de uso.*
- *Si sigue las instrucciones de uso, evitará que se produzcan daños en el dispositivo y no comprometerá sus derechos por vicios, prevista legalmente debido a un uso incorrecto.*
- *No asumimos responsabilidad alguna por los daños originados por el incumplimiento de estas instrucciones de uso. Del mismo modo, no nos hacemos responsables por cualquier lectura incorrecta y de las consecuencias que pueden derivarse de tales.*
- *Tenga en cuenta ante todo las advertencias de seguridad.*
- *Guarde estas instrucciones de uso en un sitio seguro.*

2. Introducción

El termo-higrómetro electrónico STYLE es un instrumento de medida ideal para controlar el clima de una sala. Un ambiente demasiado húmedo perjudica la salud y favorece la aparición de manchas de humedad y moho peligroso. Un ambiente demasiado seco puede perjudicar nuestro bienestar y salud de diversas maneras. La piel, las mucosas y los órganos respiratorios se sobrecargan y también resultan afectados los animales domésticos, las plantas, los suelos de madera y los muebles antiguos. Mediante el control de la temperatura y la humedad interior puede usted obtener un ambiente de clima agradable y sano e incluso ahorrar gastos de calefacción.

STYLE – Termómetro-higrómetro digital

E

3. Ámbito de aplicación

- Diseño moderno
- Para controlar la temperatura y la humedad interior con el fin de tener un clima ambiental saludable
- Con el nivel de confort, valores máximos y mínimos y hora

4. Para su seguridad

- El producto solo es adecuado para el ámbito de aplicación descrito anteriormente. No emplee el dispositivo de modo distinto al especificado en estas instrucciones.
- No está permitido realizar reparaciones, transformaciones o modificaciones por cuenta propia en el dispositivo.
- Este dispositivo no está indicado para fines médicos ni para información pública, sino que está destinado únicamente para uso privado.



**¡Precaución!
Riesgo de lesiones:**

- Mantenga el dispositivo y la pila fuera del alcance de los niños.
- No tire las pilas al fuego, no las cortocircuite, desmonte ni recargue, ya que existe riesgo de explosión.
- La ingestión de las pilas puede llegar a ser mortal. En el caso de que se trague una pila, deberá obtener inmediatamente ayuda médica.
- Las pilas contienen ácidos nocivos para la salud. Las pilas con un estado de carga bajo deben cambiarse lo antes posible para evitar fugas.
- Utilice guantes protectores resistentes a productos químicos y gafas protectoras si manipula pilas con fugas de líquido!

STYLE – Termómetro-higrómetro digital

E



Advertencias importantes sobre la seguridad del producto !

- No exponga el dispositivo a temperaturas extremas, vibraciones ni sacudidas extremas.
- Protegerlo de la humedad.

5. Componentes**Teclas**

- A: Tecla SET
- B: Tecla SWITCH
- C: Tecla MAXIMIN

Cuerpo

- D: Colgador para pared
- E: Soporte (desmontable)
- F: Compartimento de la pila

6. Puesta en marcha

- Desmonte el soporte tirando con cuidado hacia abajo.
- Abra el compartimento de la pila, girando la tapa con la ayuda de una moneda en sentido antihorario. Quite la tira de interrupción de la pila.
- Vuelva a cerrar el compartimento de la pila.
- Todos los segmentos se iluminan.
- El aparato está listo para funcionar.
- La pantalla superior indica la hora y el nivel de confort, la pantalla central indica la temperatura actual y la pantalla inferior indica la humedad del ambiente actual.

STYLE – Termómetro-higrómetro digital

E

7. Ajuste de la hora

- Después de activar la pila o pulse la tecla SET durante 3 segundos para acceder al modo de ajuste de la hora.
- Las horas empiezan a parpadear
- Pulse la tecla SWITCH para ajustar las horas.
- Pulse la tecla SET y introduzca del mismo modo los minutos.
- Si mantiene pulsada la tecla cambia el valor más rápidamente.
- Confirme con la tecla SET.

8. Indicación de temperatura

- Con la tecla SET puede seleccionar, en modo normal, entre la indicación de temperatura en °C (Centígrados) o °F (Fahrenheit).
- En Fahrenheit, el reloj cambia al sistema de 12 horas (PM aparece en la pantalla hacia el mediodía).

9. Valores máximas y mínimas

- Pulse la tecla MAX/MIN.
- En la pantalla aparece MAX. La temperatura y la humedad del ambiente máxima aparece en la pantalla.
- Pulse la tecla otra vez.
- En la pantalla aparece MIN. La temperatura y la humedad del ambiente mínima aparece en la pantalla.
- Pulse la tecla MAX/MIN otra vez para regresar al modo normal.
- Si mantiene pulsada la tecla SET mientras se indican en la pantalla los valores máximos y mínimos se borrarán.
- En la pantalla aparece --.°C y --.-%.

STYLE – Termómetro-higrómetro digital

E

10. Nivel confort

- En la pantalla aparece un rostro alegre para mostrar el nivel de confort del clima de la habitación (humedad 40%...60%).

11. Display

- Con la tecla SWITCH puede elegir, en modo normal, entre indicador de temperatura e indicador de humedad en formato grande.

12. Instalación y fijación

- Con el soporte desplegable, se puede colocar el aparato o fijarlo mediante anillas de colgador para pared.

13. Cuidado y mantenimiento

- Limpie el dispositivo con un paño suave, ligeramente humedecido. ¡No utilizar ningún medio abrasivo ni disolventes!
- Extraiga la pila si no va a usar el dispositivo por un largo período de tiempo.
- Almacene el dispositivo en un lugar seco.

13.1 Cambio de la pila

- Cuando aparezca en la pantalla el símbolo de la pila, cambie la pila botón CR2032.
- Asegúrese de que la pila esté colocada con la polaridad correcta (polo + hacia arriba).

STYLE – Termómetro-higrómetro digital**14. Averías**

Problema	Solución de averías
Ninguna indicación	→ Asegúrese de que la pila esté colocada con la polaridad correcta (polo + hacia arriba) → Cambiar la pila
Indicación incorrecta	→ Cambiar la pila

Si a pesar de haber seguido estos pasos, el dispositivo no funciona, dirijase al establecimiento donde adquirió el producto.

15. Eliminación

Este producto ha sido fabricado con materiales y componentes de máxima calidad que pueden ser reciclados y reutilizados.



Las pilas y baterías no pueden desecharse en ningún caso junto con la basura doméstica.

Como consumidor, está obligado legalmente a depositar las pilas y baterías usadas de manera respetuosa con el medio ambiente en el comercio especializado o bien en los centros de recogida y reciclaje previstos para ello según el reglamento nacional o local.



Las denominaciones de los metales pesados que contienen son: Cd=cadmio, Hg=mercurio, Pb=plomo

Este dispositivo está identificado conforme a la Directiva de la UE sobre residuos de aparatos eléctricos y electrónicos (WEEE).

STYLE – Termómetro-higrómetro digital

No deseche este producto junto con la basura doméstica. El usuario está obligado a llevar el dispositivo usado a un punto de recogida de aparatos eléctricos y electrónicos acreditado para que sea eliminado de manera respetuosa con el medio ambiente.

16. Datos técnicos

Gama de medición:	
Temperatura interior:	-20°C...+50°C (-4°F....+122°F) seleccionable °C/°F
Precisión:	0°C...+40°C ±1°C, si no 1,5°C
Resolución:	0,1°C
Humedad del aire:	20... 99 %rH
Precisión:	35%...75% ±4%
"Lo":	= temperatura menor de -20°C
Alimentación de tensión:	1x Pila de botón CR 2032
Dimensiones del cuerpo:	105 x 14 (41) x 105 mm
Peso:	95 g (solo dispositivo)

TFA Dostmann GmbH & Co. KG, Zum Ottersberg 12, D-97877 Wertheim.
Estas instrucciones o extractos de las mismas no pueden ser publicados sin la autorización de la TFA Dostmann. Los datos técnicos de este producto corresponden al estado en el momento de la impresión y pueden ser modificados sin previo aviso.
www.tfa-dostmann.de

