

TIMER 3T

Timer 3 Tempos
Digital Incoterm



Foto meramente ilustrativa



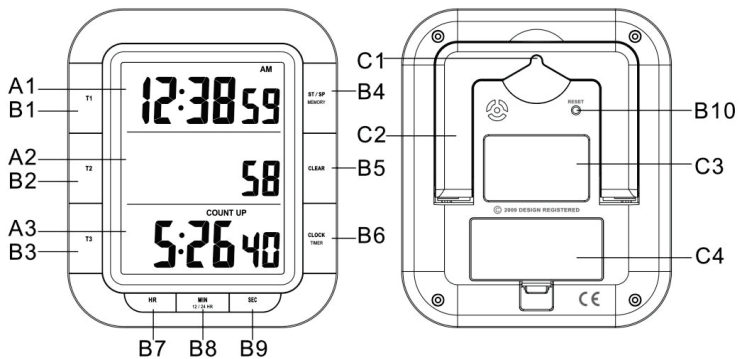
MANUAL DE INSTRUÇÕES

 **Incoterm**[®]
Soluções em medição

Funções

- 3 Contadores regressivos com operação simultânea
- Relógio
- Indicação de horas, minutos e segundos.
- Cronógrafo com resolução de 1/100 seg.
- Contagem até 19 horas, 59 min e 59 segundos.
- Função memória da última definição do contador regressivo
- Com suporte magnético para fixação em superfícies metálicas

Componentes



2.1 Botões

Parte A – LCD

A1: Tempo atual

A2: Resolução mínima do cronógrafo

A3: Cronógrafo

Parte B – Botões

B1: Botão “T1”, timer 1

B2: Botão “T2”, timer 2

B3: Botão “T3”, timer 3

B4: Botão “START/STOP/MEMORY”

B5: Botão “CLEAR”

B6: Botão “CLOCK/TIMER”

B7: Botão “HR”, para definição de hora

B8: Botão “MIN” “12/24”, para definição de minutos e formato de hora

B9: Botão “SEC”, para definição de segundos

Parte C – Estrutura

C1: Encaixe para fixação em parede

C2: Suporte retrátil

C3: Imã para fixação

C4: Compartimento de pilhas

3. Primeiros passos

- Abra o compartimento de pilhas.

- Observando a polaridade correta, insira duas pilhas do tipo AAA.

- Feche o compartimento de pilhas. De forma breve, todos os segmentos do visor serão exibidos.

4. Instalação

- Com o suporte magnético, o dispositivo pode ser fixado em superfícies metálicas. O contador ainda possui um suporte retrátil que pode ser utilizado para posicioná-lo em qualquer superfície plana. Localizado na parte traseira, o encaixe para fixação permite que o dispositivo seja colocado em paredes.

5. Relógio

5.1 Configuração do Relógio

Certifique-se de que o relógio está sendo exibido no visor. Se for preciso pressione o botão "CLOCK/TIMER" (B6) para mudar a exibição no visor.

- Mantenha pressionado por 3 segundos o botão "CLOCK" (B6) até que a hora fique piscando no visor na seção superior e entrar no modo de definição de hora.

- Use os botões "HR" (B7), "MIN" (B8) e "SEC" (B9) para definir a hora atual. Mantenha o botão pressionado para acelerar a mudança de valores.

- Pressione o botão "CLOCK" (B6) para finalizar a configuração do relógio e salvar a definição.

5.2 Formato de hora 12/24

- O formato de hora pode ser exibido no modo 24h ou 12h. Pressione o botão "12/24" (B8) para selecionar o formato 12 ou 24 horas.

- No modo 12 horas, as horas da manhã serão exibidas com AM e as horas da tarde com PM.

6. Timer

6.1 Cronógrafo

- No modo de exibição do relógio, pressione o botão (B4) "START/STOP" para iniciar o cronógrafo.

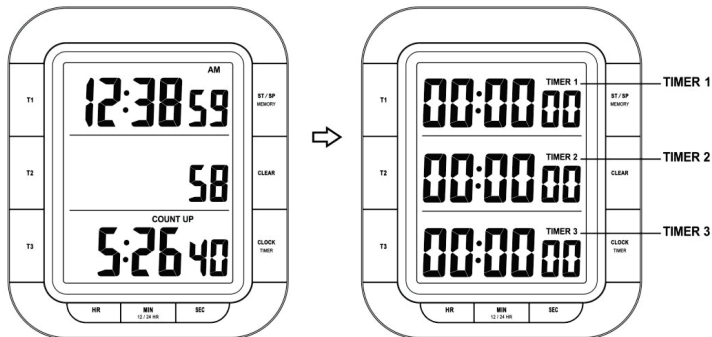
- Para parar o cronógrafo, pressione novamente o botão "START/STOP".

- Com o cronógrafo parado, pressione o botão "CLEAR" (B5) para zerar o contador.

6.2 Contador regressivo

Modo de exibição do relógio →

Modo de exibição do Contador



6.2.1 Configurar o Contador Regressivo

Os contadores regressivos 1, 2 e 3 devem ser exibidos. Se necessário, pressione o botão “CLOCK/TIMER”.

- Mantenha pressionado o botão T1 (T2 ou T3) até que os números comecem a piscar.
- Use os botões HR (horas), MIN (minutos) e SEC (segundos) para definir o tempo.
- Pressione o botão “CLEAR” para zerar.
- Pressione T1 (T2 ou T3), para confirmar e finalizar a definição de tempo do contador regressivo. A exibição para de piscar.

Nota:

- A contagem regressiva não pode ser maior que 19 horas, 59 minutos e 59 segundos.
- Você pode definir até três contadores. Podem ser iniciados e parados de forma simultânea ou individualmente.
- Enquanto você define o tempo que será utilizado, outras definições não podem ser feitas (por exemplo, ativar o relógio).

6.2.2 Funções do Contador Regressivo

A função de contagem regressiva é realizada do mesmo modo nos 3 contadores.

- Pressione o botão "T1" (B1) para iniciar ou parar o contador do Timer 1.
- Pressione o botão "T2" (B2) para iniciar ou parar o contador do Timer 2.
- Pressione o botão "T3" (B3) para iniciar ou parar o contador do Timer 3.
- Quando todos os contadores estiverem parados, pressione o botão "START/STOP" (B4) para iniciar ou parar todos os contadores (T1,T2 e T3) ao mesmo tempo. Quando um dos contadores regressivos estiver sendo executado, esta função não está disponível.

6.2.3 Alarme do contador regressivo

- Quando a contagem regressiva chegar a zero, um sinal sonoro será emitido durante um minuto, e a descrição "TIME'S UP" será exibida no visor.
- Pressione o botão "START/STOP" ou o botão correspondente ao temporizador em alarme para desativar o sinal sonoro.

6.2.4 Reiniciar o contador regressivo

- Quando o contador regressivo estiver parado, pressione o botão "CLEAR" (B5) para zerar.
- Se um dos contadores ainda esta em execução, ele só ira redefinir em zero os outros contadores. Por exemplo, Timer1 esta em execução e Timer 2 e Timer 3 estão parados, somente o Timer 2 e Timer 3 serão redefinidos em zero após pressionar o botão "CLEAR" (B5). O Timer 1 continuará em execução.

7. Memória

O dispositivo memoriza a ultima definição de tempo para cada um dos contadores regressivos.

- Após você inserir uma nova definição de tempo no contador regressivo, ele irá atualizar a memória automaticamente.
- Quando a exibição no contador é zero, pressione o botão "T" correspondente (T1/T2/T3) para exibir a ultima definição memorizada de determinado contador regressivo. O ultimo tempo definido e o ícone de memória será exibido no painel de visualização selecionado.

- Quando o contador esta parado e a exibição nos visor é zero, pressione o botão "MEMORY", para exibir a ultima definição memorizada para T1, T2 e T3. O ícone de memória será exibido no visor.

8. Precauções

- Use um pino para pressionar o botão RESET (B10) se o dispositivo não funcionar corretamente.

- Não exponha o dispositivo a luz solar direta, calor intenso, frio, alta umidade ou áreas molhadas.

- Nunca limpe o dispositivo com produtos abrasivos ou corrosivos. Produtos de limpeza abrasivos podem arranhar as partes plásticas e corroer os circuitos eletrônicos.

9. Especificações

Dimensões do dispositivo	103x121x20 mm
Pilha	2 x AAA (não inclusas)



A INCOTERM garante a qualidade deste produto e firma o compromisso do atendimento em garantia e assistência técnica, bem como, a troca incondicional do mesmo caso sejam detectados e comprovados defeitos de fabricação. Esta garantia é válida pelo período de 06 (seis) meses a partir da data da compra e mediante apresentação de nota fiscal. Qualquer intenção de reparo por pessoas não autorizadas implicará na perda da garantia.



Importado por: **Incoterm Soluções em Medição LTDA**
Av. Eduardo Prado, 1670 - Porto Alegre/RS | CEP 91751-000 - CNPJ 87.156.352/0001-19
Tel.: 51 - 3245.7100 | www.incoterm.com.br



Origem: China

Rev 002_06/2026_MKT/PNM